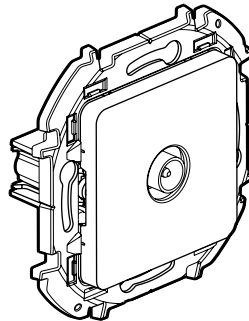


Inspira™ TV розетки с топологией «звезда»

Кат. №(№): 6 738 50/51/52/53



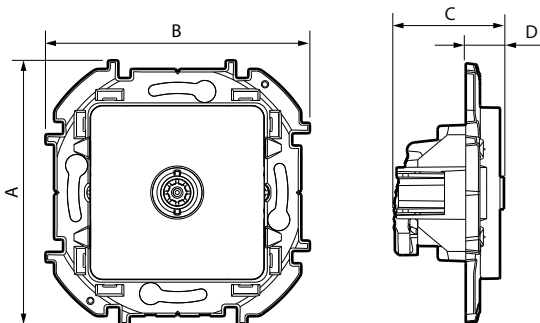
1. НАЗНАЧЕНИЕ

Механизм с вилкой TV Ø 9,52 мм
Совместимость с UHD (сверхвысокое разрешение)
Экранирование класса А – подключение по схеме «звезда»
Рекомендуемый кабель 17/19 VATC

2. СОСТАВ СЕРИИ

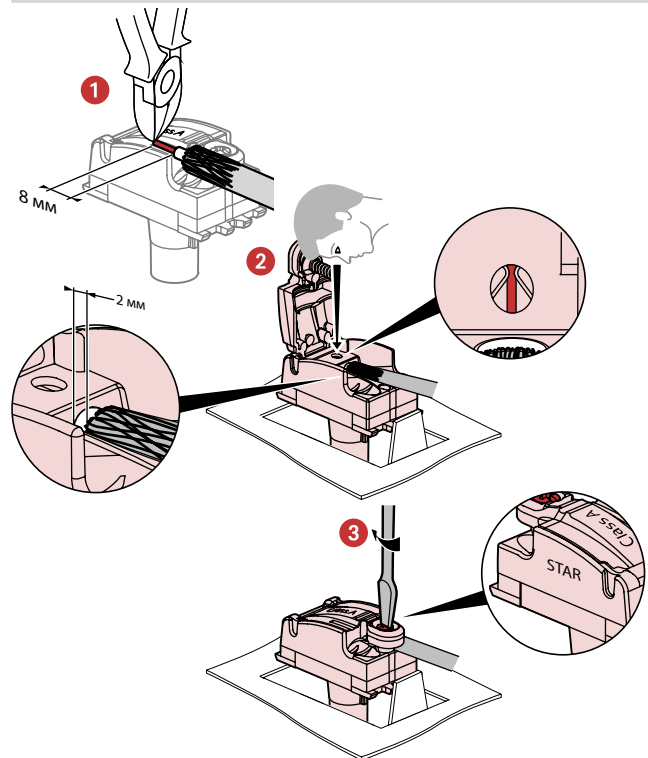
Назначение	Белый	Слоновая кость	Алюминий	Антрацит
Механизм с вилкой TV с топологией «звезда»	6 738 50	6 738 51	6 738 52	6 738 53

3. РАЗМЕРЫ (мм)

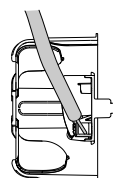
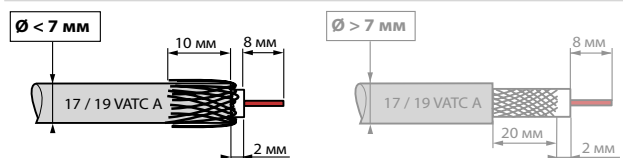


A	B	C	D
76	76	32	11

4. ПОДСОЕДИНЕНИЕ ПРОВОДНИКОВ



5. ПОДГОТОВКА КАБЕЛЯ



При подключении сзади минимизируется деформирование коаксиального кабеля, что позволяет избежать неоднородности его сопротивления и сохранить рабочие характеристики.

6. ТЕХНИЧЕСКИЕ ХАРАКТЕРИСТИКИ

■ 6.1 Механические характеристики

Степень защиты от проникновения твёрдых предметов и воды: IP21
Степень защиты от механических ударов: IK04
Сила натяжения 120 Н

■ 6.2 Характеристики материалов

Цвет: Белый RAL 9003
Слоновая кость RAL 1013
Окрашенный алюминий (C003A)
Окрашенный антрацит (C008A)

Материал:

Передняя панель: АБС
Корпус механизма: Zamac
Суппорт: поликарбонат серый RAL 7037
Распорные лапки: сталь

Не содержит галогенов
Стойкий к УФ-излучению

Механизм: - Коробка: Zamac
- Передняя панель: Zamac
- Контакт: бронзовый
- Винты: стальные

Огнестойкость: 650 °C / 30 с

■ 6.3 Электрические характеристики

- Полное сопротивление 75 Ом
- Механизм с вилкой TV Ø 9,52 мм
- Эффективность экранирования класса А (данный класс обеспечивает предотвращение помех, вызываемых телефонными сигналами 3 и 4 G, которые могут привести к пикселизации изображения или неблагоприятно повлиять на воспроизведение звуковых сигналов).
- Диапазон частот: TV: 5-68/120-862 МГц
- Низкое ослабление сигнала: < 1 дБ (макс.)
- Совместимость с удаленным источником питания

■ 6.4 Температурные характеристики

Температура хранения: от -10 до +70 °C
Температура эксплуатации: от -5 до +40 °C

6. ТЕХНИЧЕСКОЕ ОБСЛУЖИВАНИЕ

Чистить поверхность тканью.
Запрещается использовать ацетон, очиститель битумных пятен, трихлорэтилен.

Для чистки можно использовать следующие средства: гексан (EN 60669-1), метиловый спирт, мыльный раствор, раствор аммиака, 10 % раствор хлорной извести, стеклоочиститель, салфетки с пропиткой.

Внимание! Если необходимо использовать другие чистящие средства, их следует предварительно опробовать на другом предмете из аналогичного материала.

7. СООТВЕТСТВИЕ НОРМАТИВНОЙ ДОКУМЕНТАЦИИ

Соответствуют действующим нормативным документам.
См. e-каталог.

9. ХАРАКТЕРИСТИКИ

Механизм с вилкой TV с одним разъемом

